

Componentes del Producto

① Cuerpo de Contra Eléctrica 7000

② Conector Integrado

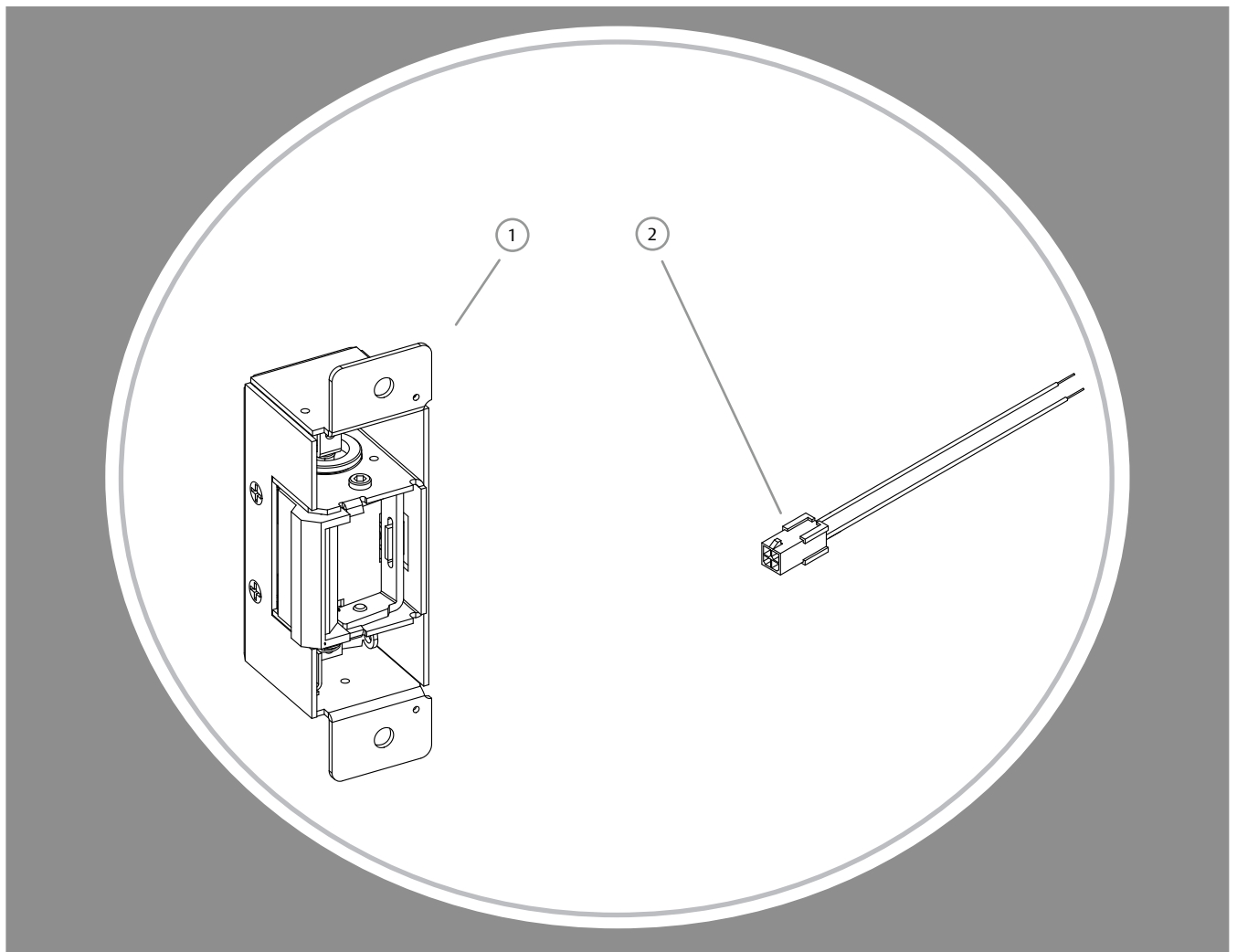


Diagrama 1: Especificaciones Eléctricas

ÍNDICES ELÉCTRICOS PARA SOLENOIDES	USO CONTINUO	
	12VDC	24VDC
Resistencia en Ohms	26.7	96
Amperes	.45	.25

Los solenoides tienen un índice +/- 10% del valor indicado.

REQUISITOS MÍNIMOS DEL CALIBRE PARA CABLE	VOLTAJE DEL SOLENOIDE	
	12VDC	24VDC
200 pies o menos	calibre 18	calibre 20
200 – 300 pies	calibre 16	calibre 18
300 – 400 pies	calibre 14	calibre 16

¡PRECAUCIÓN! Antes de conectar cualquier aparato en el lugar de instalación, verifique que haya un voltaje entrante usando un multímetro. Muchas tomas de corriente y transformadores de bajo voltaje operan a niveles más altos que lo indicado. Cualquier voltaje entrante que exceda el 10% del índice del solenoide, puede causar un grave daño a la unidad y cancelará la garantía.

Prepare la Contra

PRECAUCIÓN: el cuerpo de la contra eléctrica serie 7000 se envía tanto en una unidad de 12 o 24 voltios y no viene seleccionable de campo. Verifique que la toma de corriente corresponde al voltaje de la contra.

1. Asegúrese que la contra eléctrica esté en la función correcta de operación para su aplicación. Esta contra eléctrica se envía con la función fail secure. Si necesita convertirla a fail safe vea el Diagrama 2.

2. Si usa un Monitor de Cerrojo (LBM) vea el Diagrama 3.

3. Coloque la placa frontal en el cuerpo de la contra usando el equipo y las instrucciones incluidas con el juego de opción.

Prepare el Marco

4. Prepare el marco usando la plantilla adecuada (vea páginas 3 y 4).

Termine la Instalación

5. Conecte la corriente a la contra eléctrica e instálela en el marco usando el equipo incluido con el juego de opción.

DIAGRAMA 2: CONVERSIÓN A FAIL SAFE

1. Quite el pasador de chaveta de la conexión del solenoide.

2. Quite los tornillos y rondanas de montaje del solenoide.

3. Quite el solenoide del módulo de la traba.

4. Voltee el solenoide de cabeza y vuelva a insertarlo dentro del módulo de la traba.

5. Vuelva a instalar los tornillos y rondanas en la punta opuesta del módulo de la traba. Asegúrese que la rondana "D" esté colocada firmemente dentro de la ranura del solenoide como se explica en la ilustración.

6. Vuelva a colocar el pasador de chaveta para fijar la conexión del solenoide.

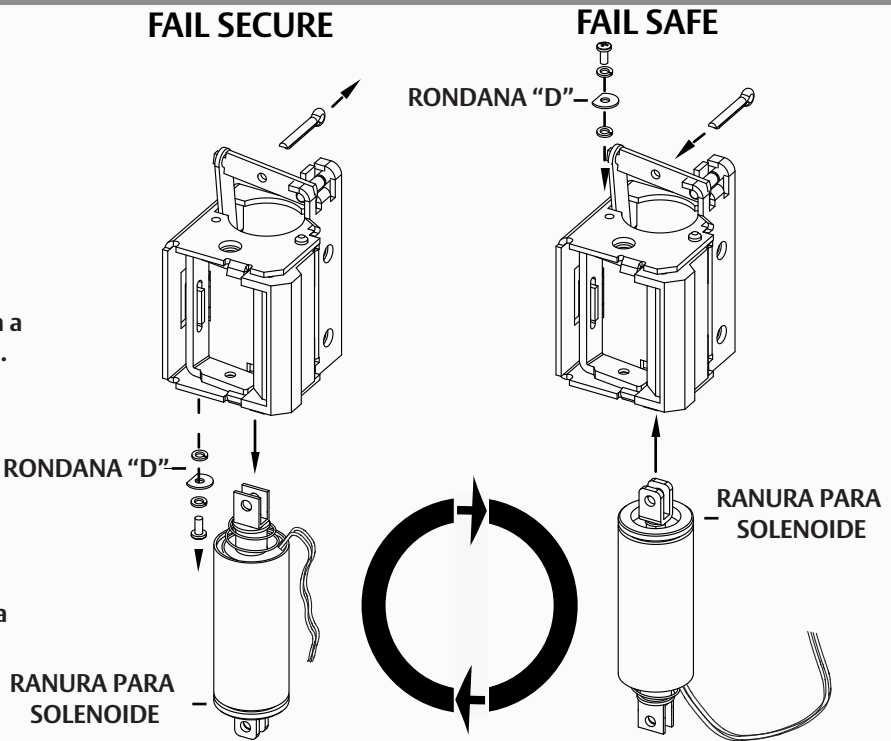
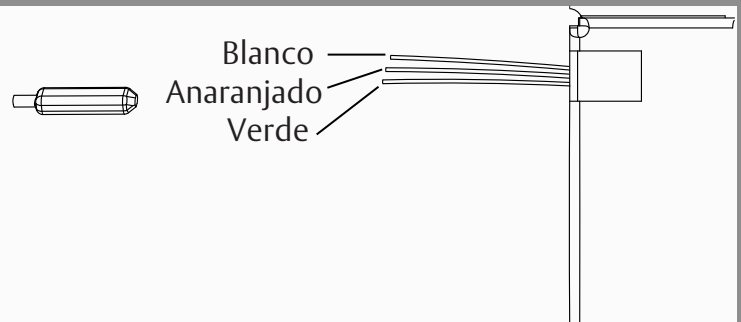
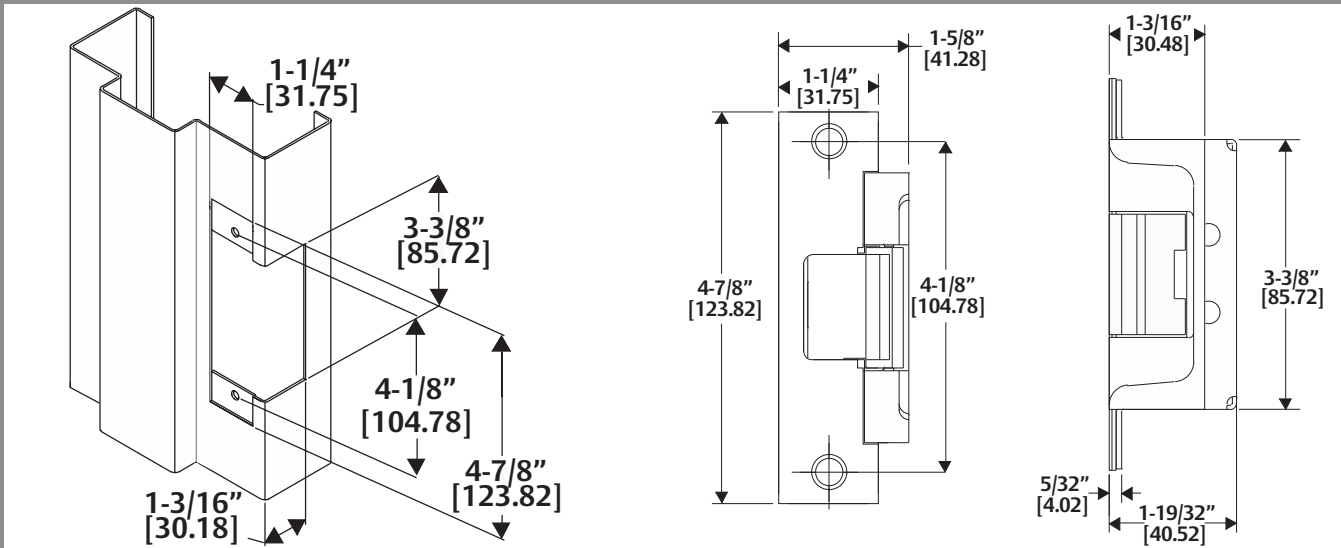


DIAGRAMA 3: CABLEADO LBM

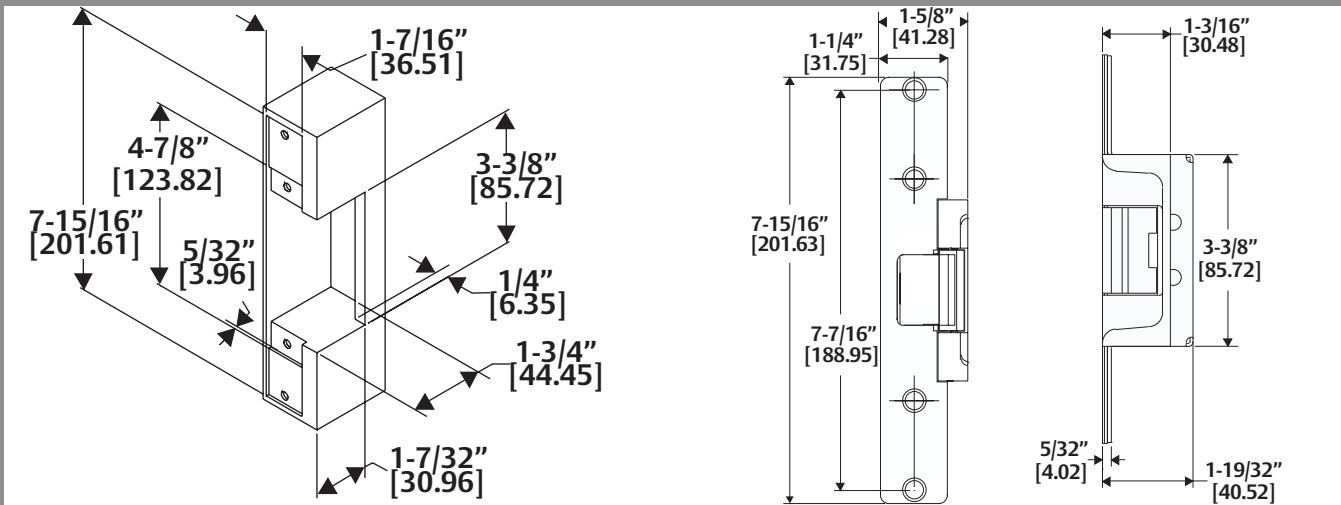
CABLEADO LBM	
Blanco	Común
Anaranjado	Normalmente Abierto
Verde	Normalmente Cerrado



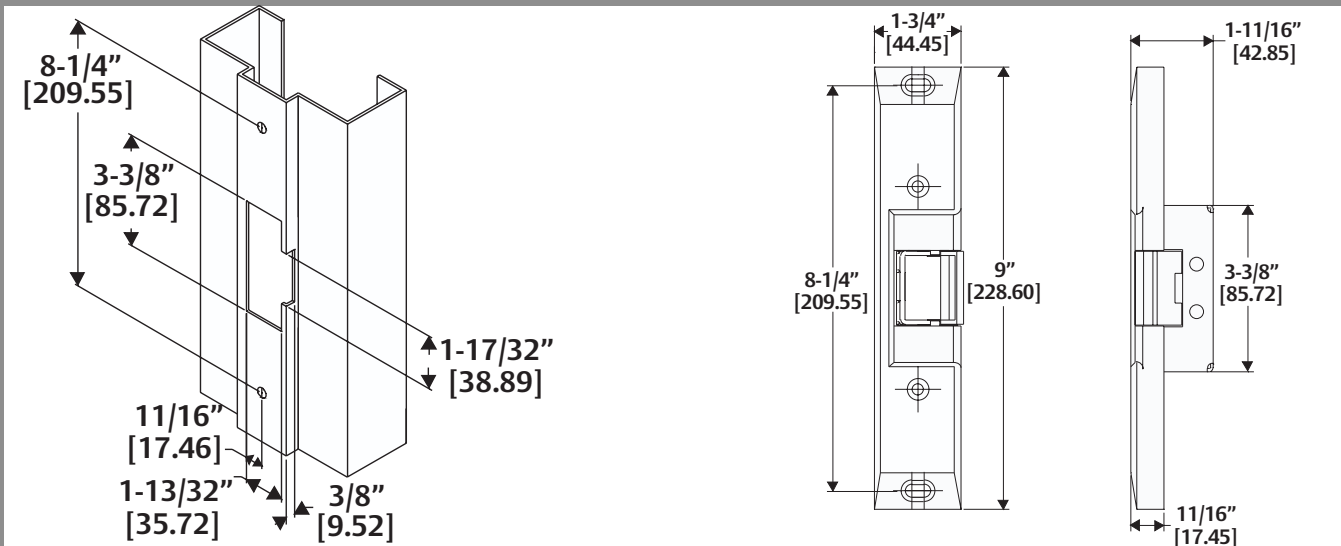
OPCIÓN 701



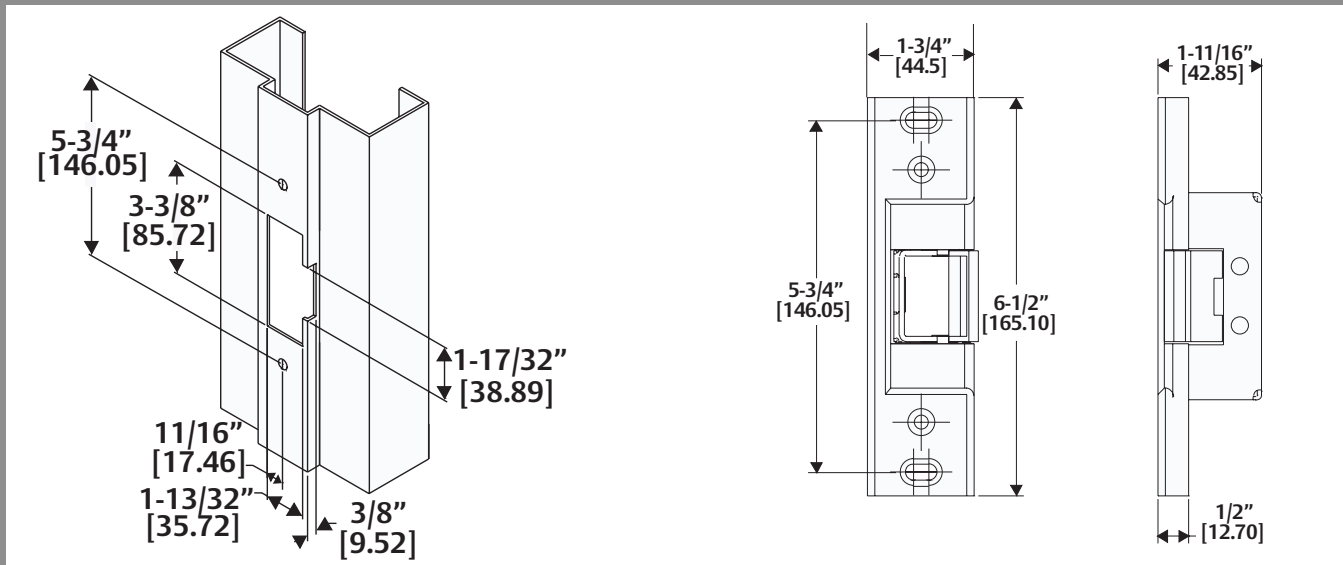
OPCIÓN 702



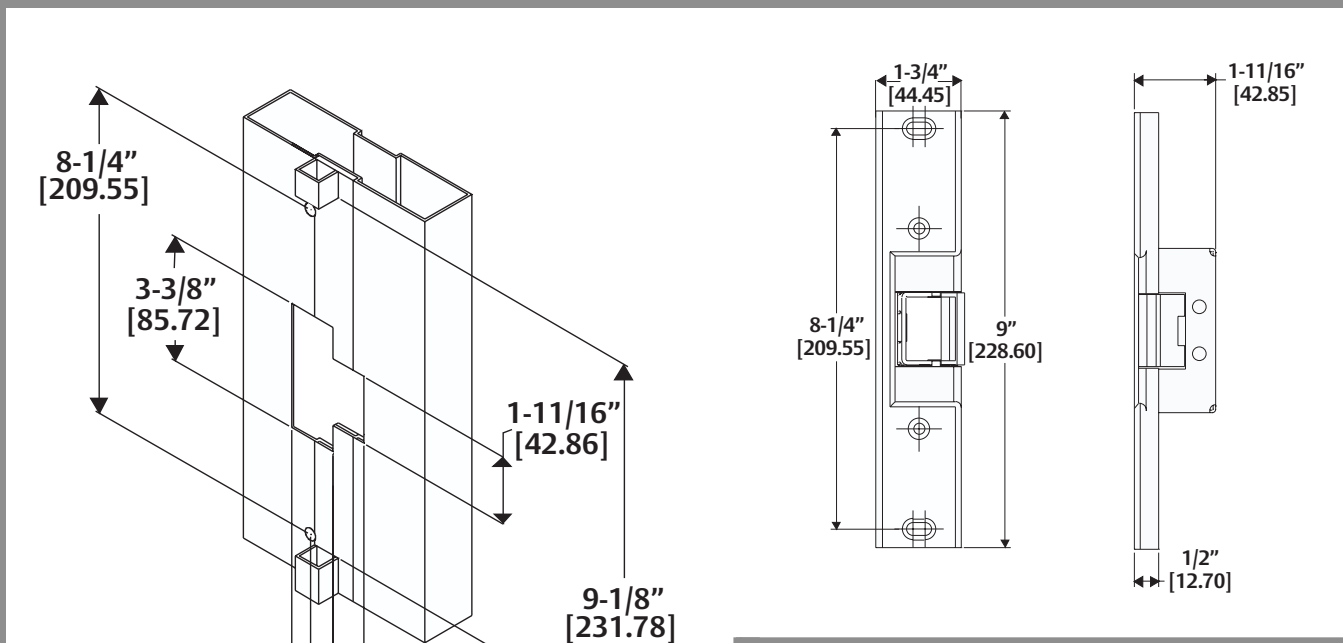
OPCIÓN 783



OPCIÓN 786



OPCIÓN 789



Instalación del Adaptador Portátil de la Traba

