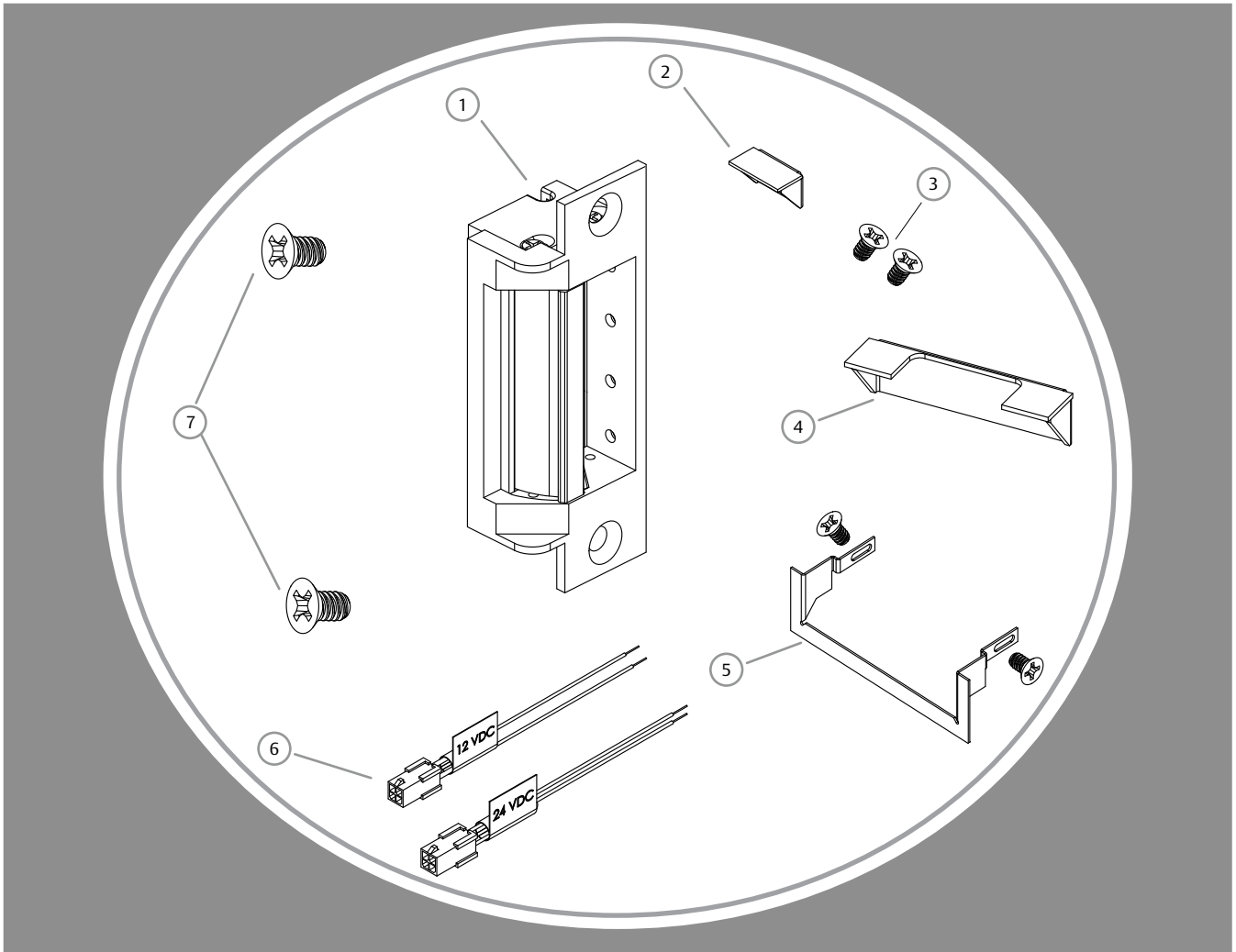


## Componentes Eléctricos del Producto

- ① Cuerpo de contra eléctrica 4500
- ② Ceja de cerrojo para cerraduras de embutir
- ③ Tornillos para cerrojos o cejas para rellenar
- ④ Ceja de relleno para cerraduras cilíndricas
- ⑤ Optimizador de corte (con tornillos)
- ⑥ Cables trenzados de 12 y 24 voltios
- ⑦ Tornillos de montura #12-24



### Diagrama 1: Especificaciones Eléctricas

ÍNDICES ELÉCTRICOS PARA SOLENOIDES	USO CONTINUO		USO INTERMITENTE*	
	12VDC	24VDC	12-16VAC	24VAC
Resistencia en Ohms	50	200	50	200
Amperes	.24	.12	.24-.32	.12

Los solenoides tienen un índice +/- 10% del valor indicado.  
\*10% ciclo de uso máximo (2 minutos máximo de tiempo)

REQUISITOS MÍNIMOS DEL CALIBRE PARA CABLE	VOLTAJE DEL SOLENOIDE	
	12VDC	24VDC
200 pies o menos	calibre 18	calibre 18
200 - 300 pies	calibre 16	calibre 18
300 - 400 pies	calibre 14	calibre 16

¡PRECAUCIÓN! Antes de conectar cualquier aparato en el lugar de instalación, verifique que haya un voltaje entrante usando un multímetro. Muchas tomas de corriente y transformadores de bajo voltaje operan a niveles más altos que lo indicado. Cualquier voltaje entrante que exceda el 10% del índice del solenoide, puede causar un grave daño a la unidad y cancelará la garantía.

## Prepare la Contra

1. Escoja el conector integrado adecuado que corresponde a la corriente del sistema y se conecta como se ilustra en el Diagrama 2. Para 12V AC/DC o 16V AC, deberá usarse el cable trenzado marcado con "12 VDC". Para 24V AC/DC, deberá usarse el cable trenzado marcado con "24 VDC". Si no hay un conector, configure los cables como se ilustra dentro del Diagrama 2.
2. Si su contra viene con el MONITOR DE CERROJO (LBM, por sus siglas en inglés), o MONITOR PARA CONTRA DE CERROJO (LBSM, por sus siglas en inglés), vea los Diagramas 3 y 4 para completar la conexión.
3. Debe instalarse el cerrojo o ceja de relleno en el cuerpo de la contra. Vea los Diagramas 5 y 6 de la página 3 para instrucciones de instalación.

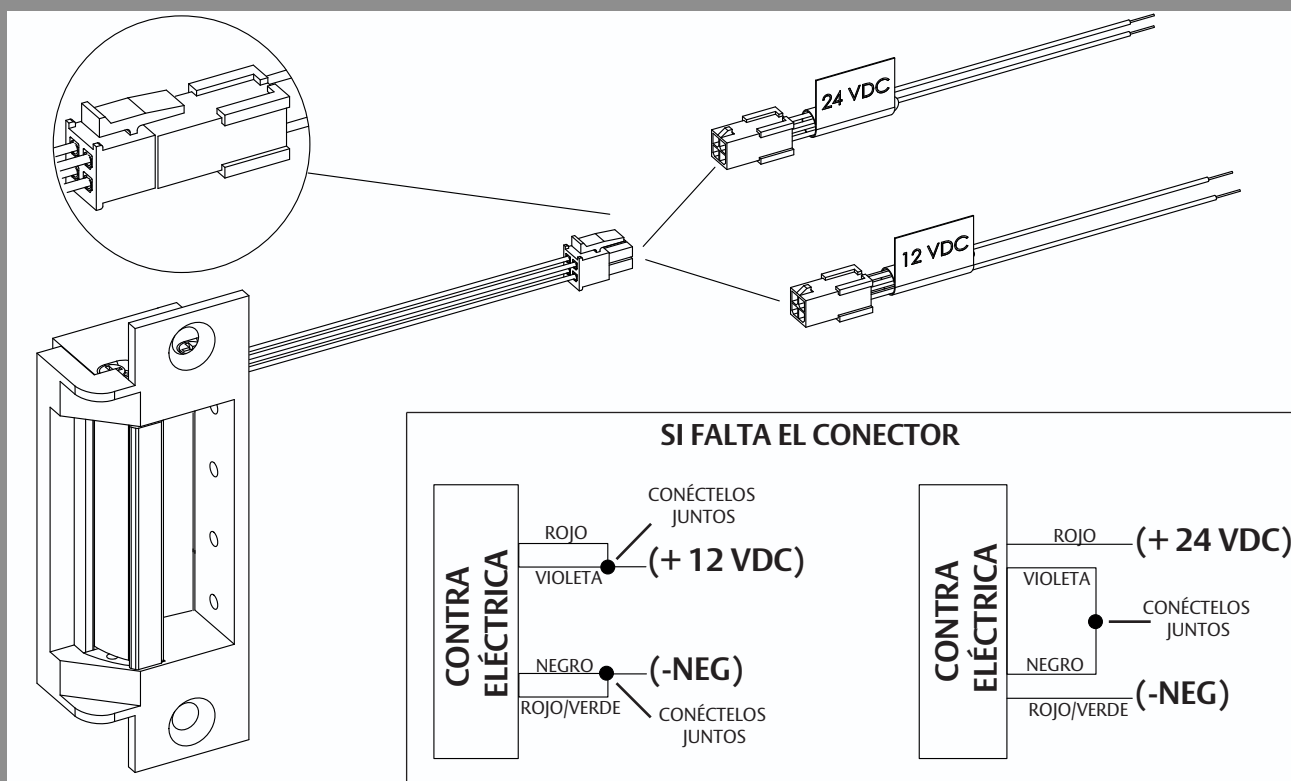
## Prepare el Marco

4. Prepare el marco usando la plantilla adecuada para su cerradura en la página 4. Las cerraduras Schlage L9000 y Yale 8700 deben usar las plantillas con la etiqueta "Sólo cerraduras Schlage L9000 y Yale 8700". Todas las otras cerraduras deben usar la plantilla con la etiqueta "CERRADURAS CILINDRICAS" o "CERRADURAS DE EMBUTIR".

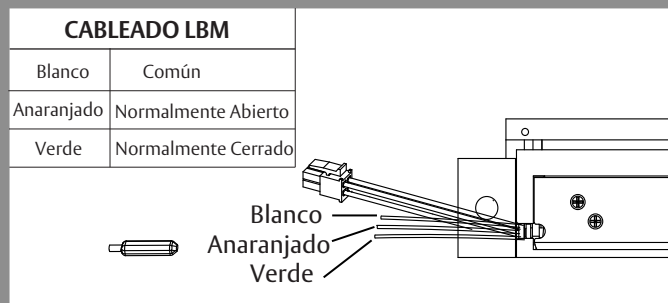
## Termine la Instalación

5. Coloque la contra eléctrica en el marco usando los tornillos #12-24 incluidos.

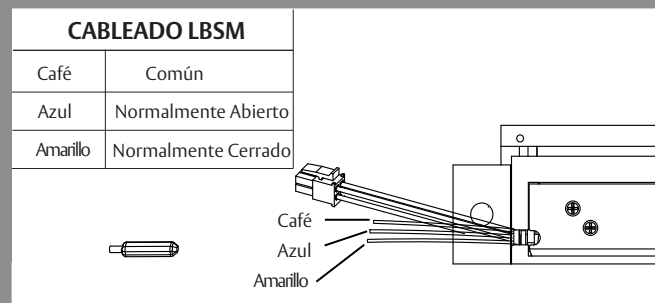
DIAGRAMA 2: CONVERSIÓN DE 12V a 24V



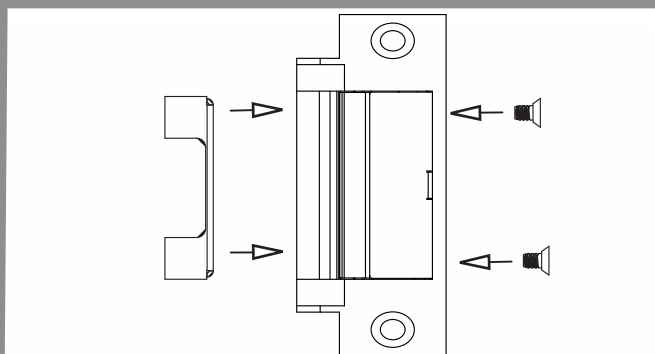
### DIAGRAMA 3: MONITOR DE CERROJO



### DIAGRAMA 4: MONITOR PARA CONTRA

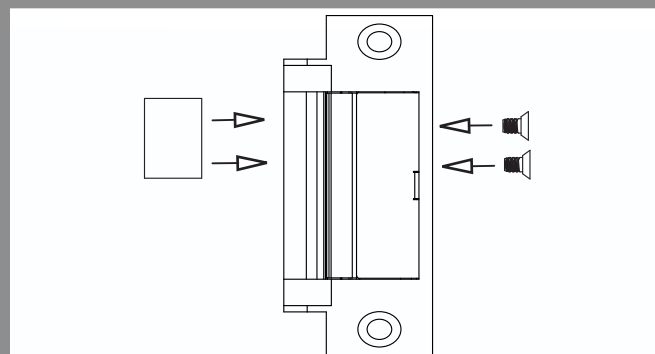


### DIAGRAMA 5: CERRADURAS CILÍNDRICAS



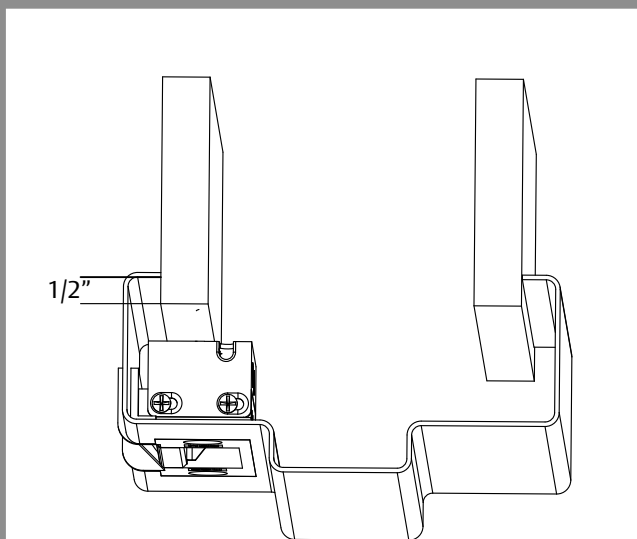
La caja de relleno para cerraduras cilíndricas se ajusta centrada en la apertura de la contra y está protegida por la caja del cerrojo como se ilustra

### DIAGRAMA 6: JUEGO DE CERRADURAS DE EMBUTIR



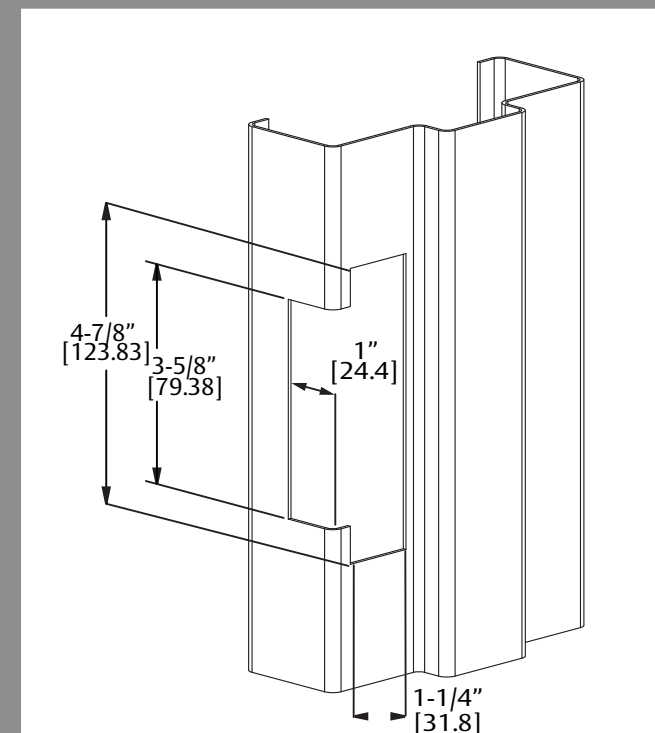
La caja del cerrojo de la cerradura de embutir está alineada con el cerrojo del juego de la cerradura y está protegida por los tornillos de la caja del cerrojo como se ilustra

### DIAGRAMA 7: VISTA DEL MARCO

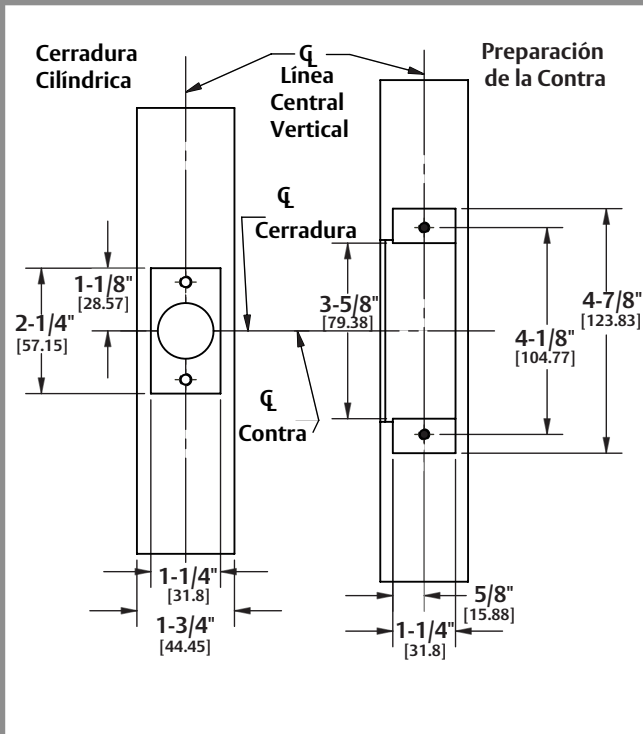


La serie 4500 es la primera contra diseñada para instalarse en marcos con índice de Resistencia al fuego de 2" de UL 10C con una penetración de 1/2" en un muro de mampostería sin mortero

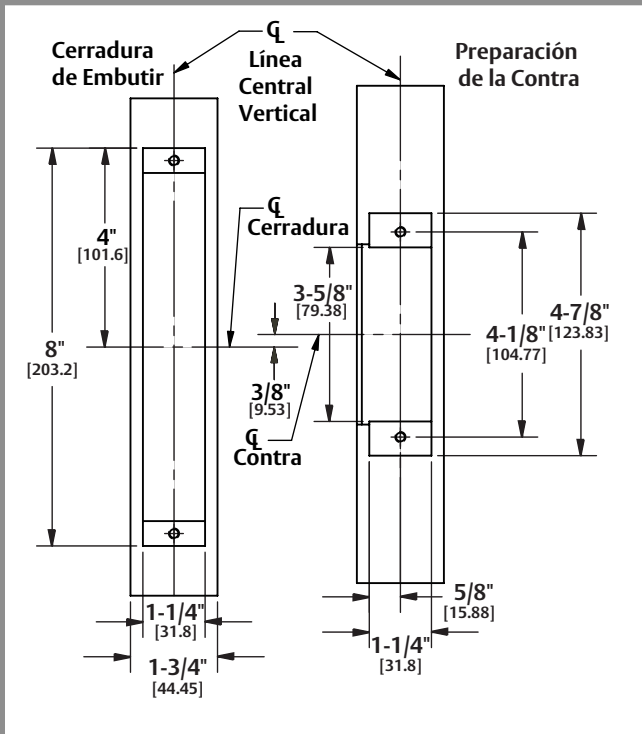
### DIAGRAMA 8: DIMENSIONES DE CORTE DEL MARCO



## 4500 CON CERRADURA CILÍNDRICA



## 4500 CON CERRADURA DE EMBUTIR



## 4500 SÓLO CON CERRADURAS SCHLAGE L9000 Y YALE 8700

