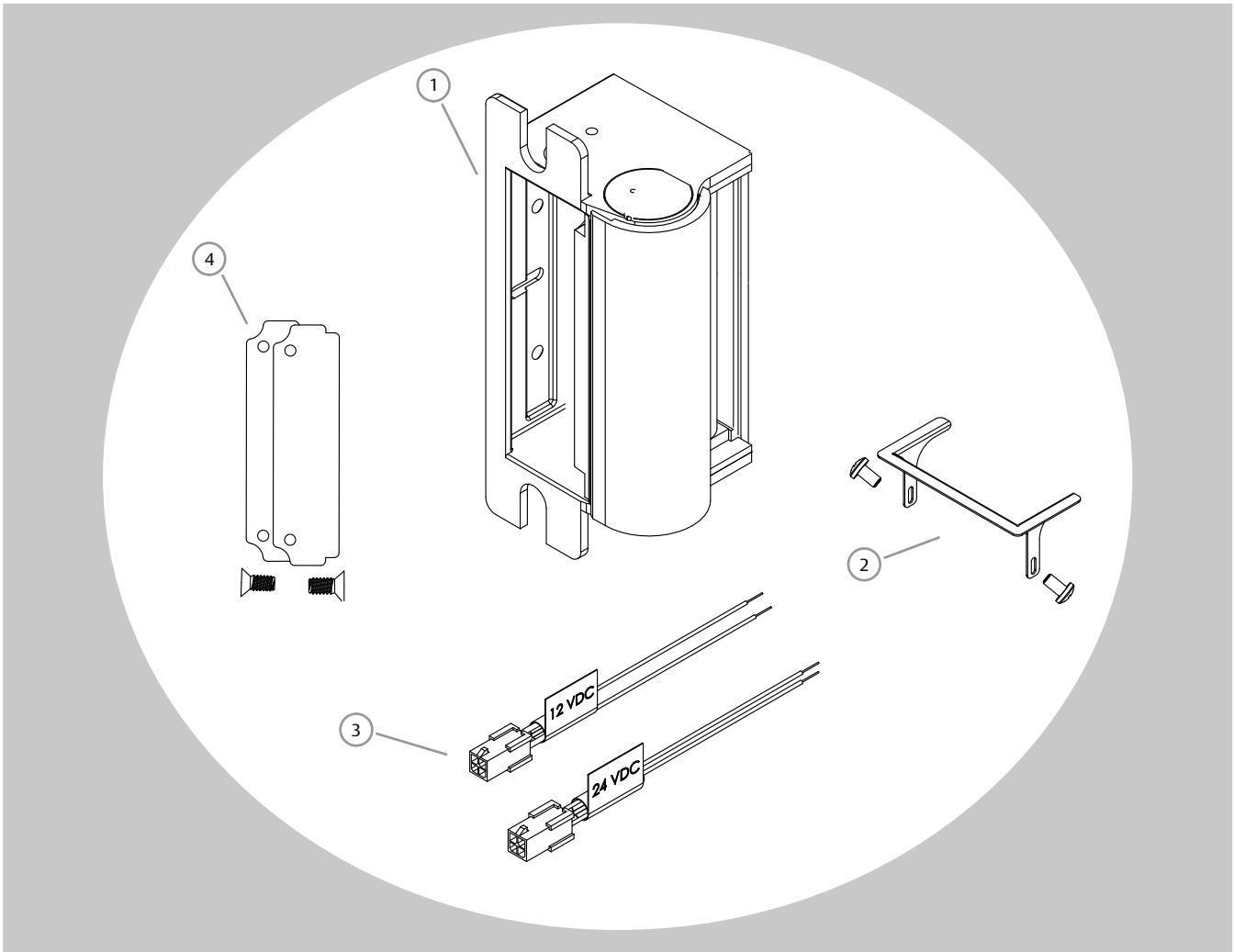


Componentes Eléctricos del Producto

- ① Cuerpo de contra eléctrica 1006
- ② Optimizador de corte (con tornillos)
- ③ Cables trenzados de 12 y 24 voltios
- ④ Calzas para traba (2, con tornillos)



Especificaciones Eléctricas

ÍNDICES ELÉCTRICOS PARA SOLENOIDES		
USO CONTINUO	12VDC	24VDC
Resistencia en Ohms	25	100
Amperes	.48	.24
Los solenoides tienen un índice +/- 10% del valor indicado.		

REQUISITOS MÍNIMOS DEL CALIBRE PARA CABLE		
VOLTAJE DEL SOLENOIDE	12VDC	24VDC
200 pies o menos	calibre 18	calibre 18
200 – 300 pies	calibre 16	calibre 18
300 - 400 feet	calibre 14	calibre 16

¡PRECAUCIÓN! Antes de conectar cualquier aparato en el lugar de instalación, verifique que haya un voltaje entrante de 12VDC usando un multímetro. Muchas tomas de corriente y transformadores de bajo voltaje operan a niveles más altos que lo indicado. Cualquier voltaje entrante que exceda el 10% del índice del solenoide, puede causar un grave daño a la unidad y cancelará la garantía.

Prepare la Contra

1. Escoja el conector integrado adecuado que corresponde a la corriente del sistema y se conecta como se ilustra en el Diagrama 2. Para 12V DC, deberá usarse el cable trenzado marcado con "12 VDC". Para 24V DC, deberá usarse el cable trenzado marcado con "24 VDC". Si no hay un conector, configure los cables como se ilustra dentro del Diagrama 2.
2. Si su contra viene con el MONITOR DE CERROJO (LBM, por sus siglas en inglés), o MONITOR PARA CONTRA DE CERROJO (LBSM, por sus siglas en inglés), vea los Diagramas 3 y 4 para instrucciones de cableado.
3. Para opciones de placas frontales, vea la página 4.

Prepare el Marco

4. Prepare el marco usando la plantilla adecuada para su combinación de cerradura y placa frontal (ver página 3).

Termine la Instalación

5. Coloque la contra eléctrica al marco usando los tornillos incluidos con el juego de opción de la placa frontal.

DIAGRAMA 2: CONVERSIÓN DE 12V a 24V

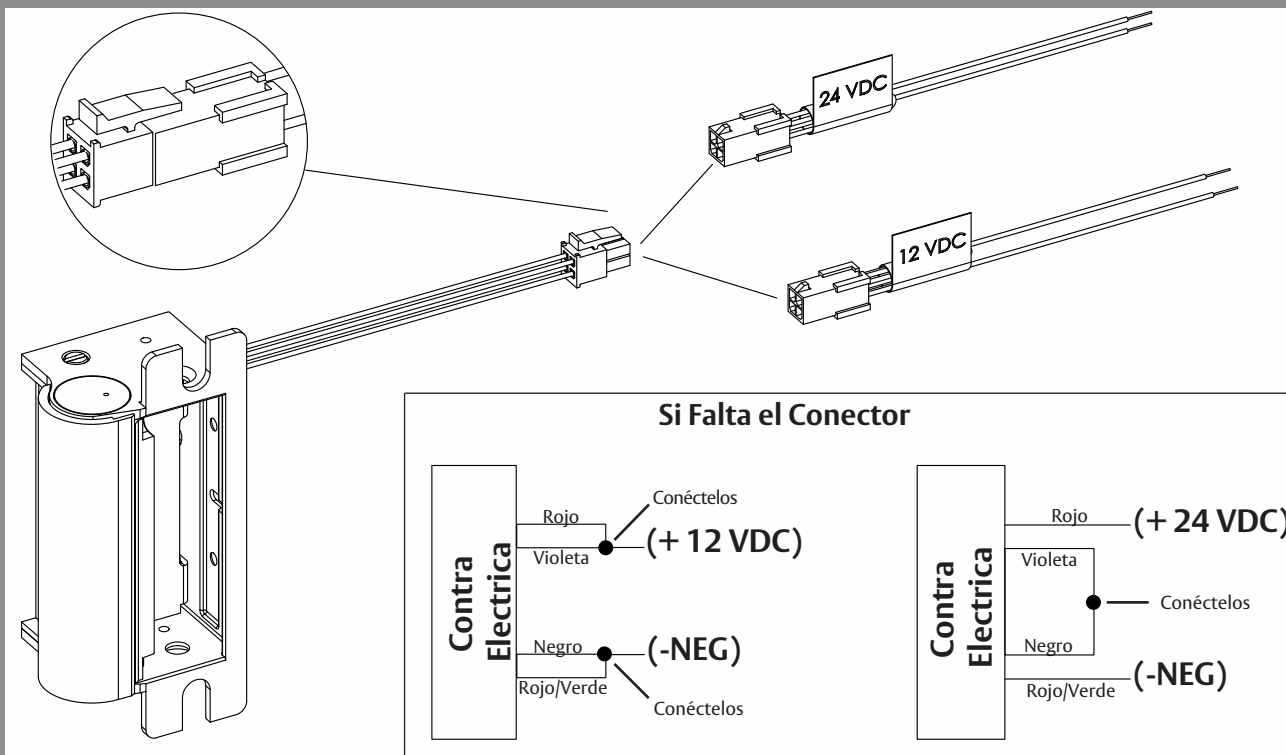


DIAGRAMA 3: MONITOR DE CERROJO

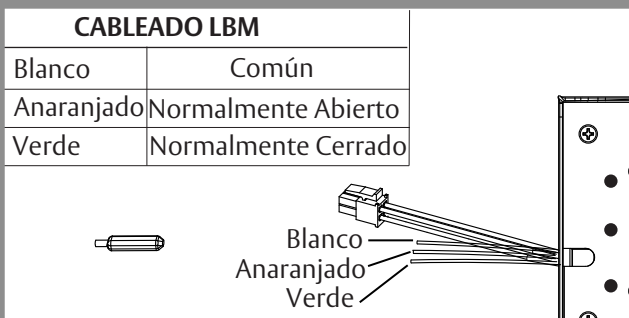
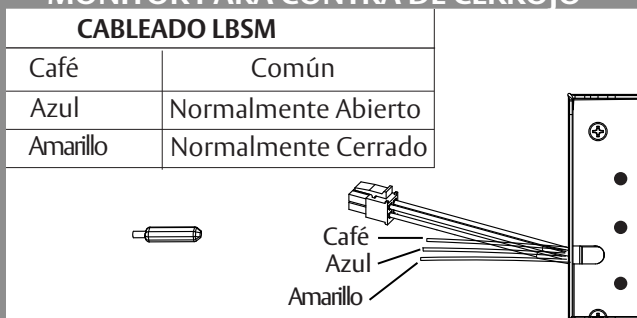


DIAGRAMA 4:

MONITOR PARA CONTRA DE CERROJO

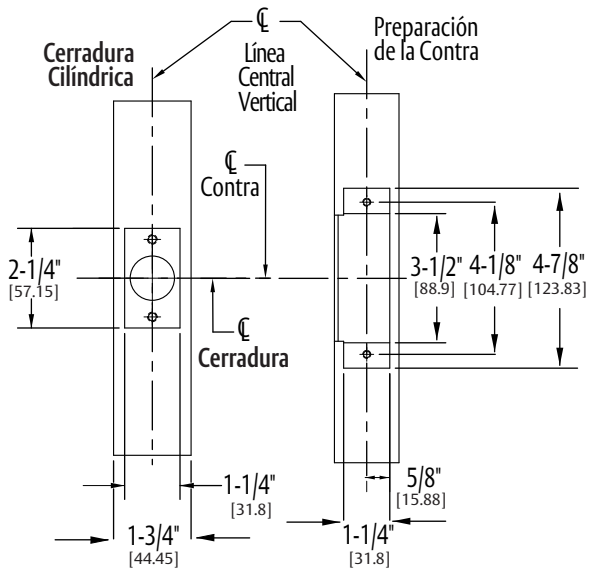
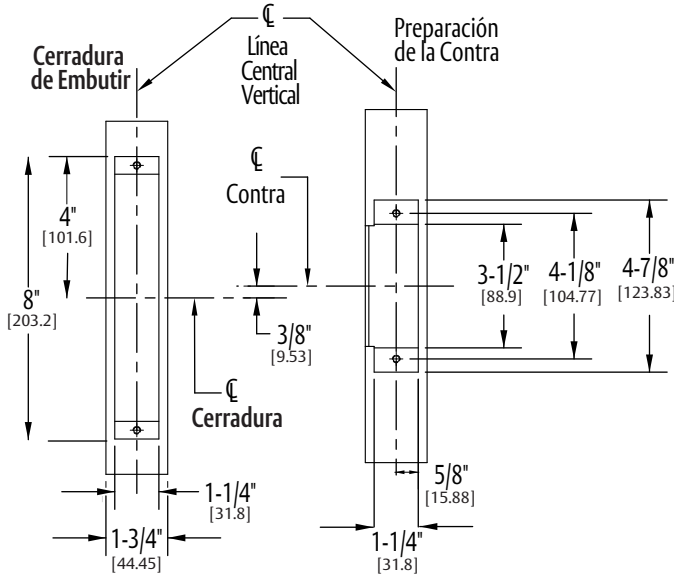


1006 CON CERRADURA DE EMBUTIR

1006 CON CERRADURA CILÍNDRICA

Por favor tome en cuenta la línea central horizontal de la contra eléctrica en relación con la línea central de la cerradura de embutir.

Por favor tome en cuenta la línea central horizontal de la contra eléctrica en relación con la línea central de la cerradura cilíndrica.



INSTALACIÓN PARA MARCO DE METAL PARA LA PLACA FRONTAL SERIE 1006

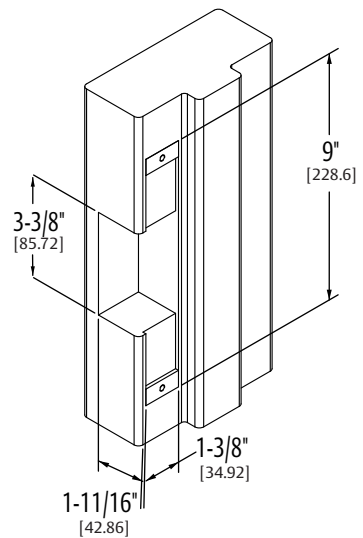
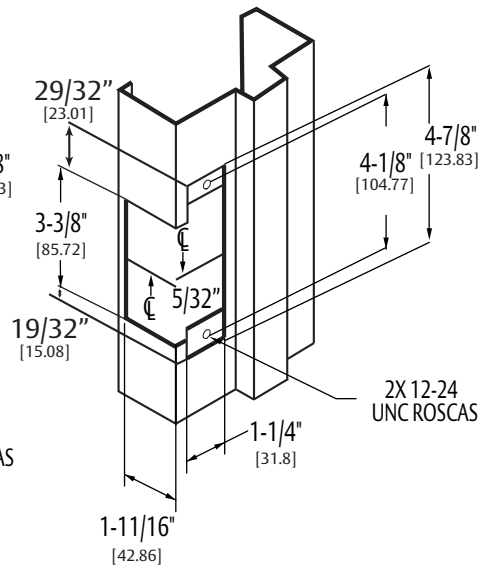
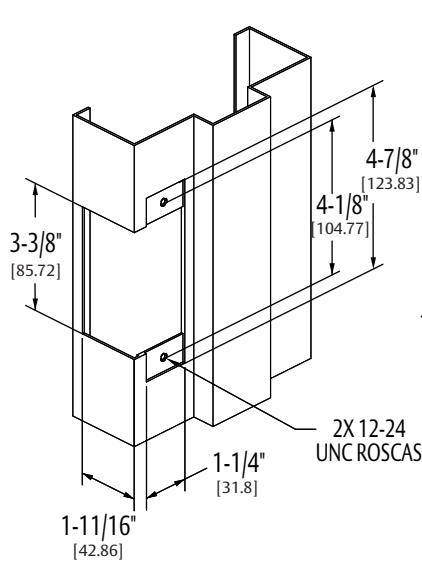
INSTALACIÓN PARA MARCO DE METAL PARA LA PLACA FRONTAL SERIE 1006-D

INSTALACIÓN PARA MARCO DE METAL PARA LA PLACA FRONTAL SERIE 1006-2

Dimensiones de corte para opciones de placa frontal: J, K, KM, N, NM, A, AM, H, HM, HT, T, Z, R, y E

Dimensiones de corte para opciones de placa frontal: KD, ND, AD, HD, HTD, y TD

Dimensiones de corte para opciones de placa frontal: J2, K2, KM2, N2, T2, H2 Y A2



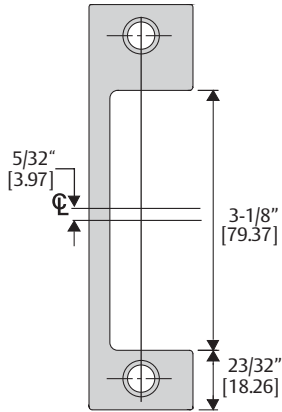
Opciones de Placa Frontal

(4-7/8 x 1-1/4 CUADRADAS ESQUINAS)

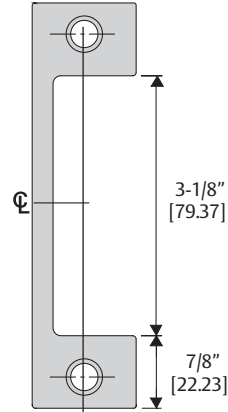
☒ = línea de centro de la placa frontal
(2a línea = línea de centro de la apertura en la placa frontal)

Pulgadas [mm]

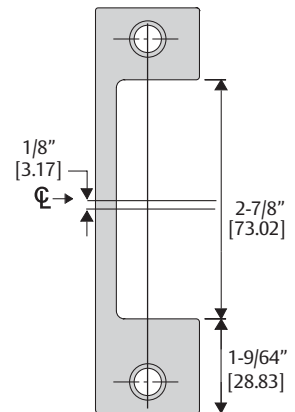
PLACA FRONTAL OPCIÓN AD, HD, ND & TD



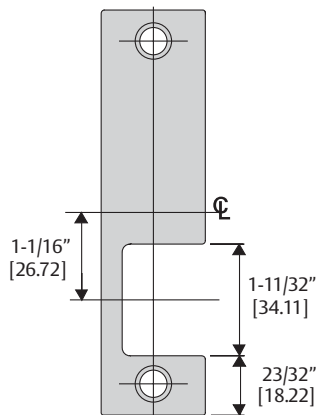
PLACA FRONTAL OPCIÓN A, H, HT, N & T



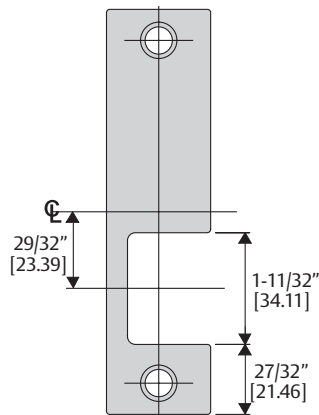
PLACA FRONTAL OPCIÓN AM, HM, & NM



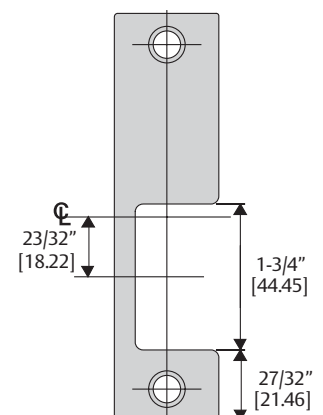
PLACA FRONTAL OPCIÓN KD



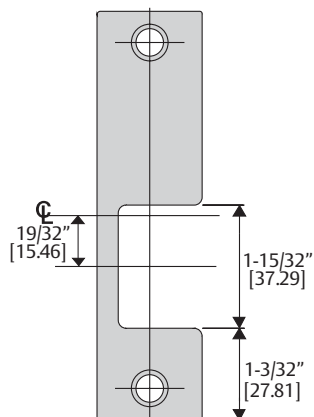
PLACA FRONTAL OPCIÓN K



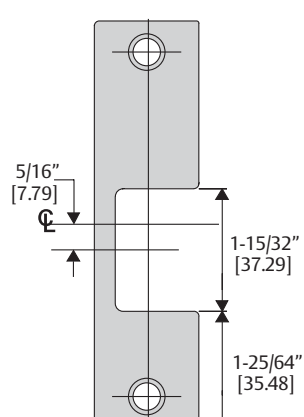
PLACA FRONTAL OPCIÓN R



PLACA FRONTAL OPCIÓN KM



PLACA FRONTAL OPCIÓN Z



PLACA FRONTAL OPCIÓN J, E

