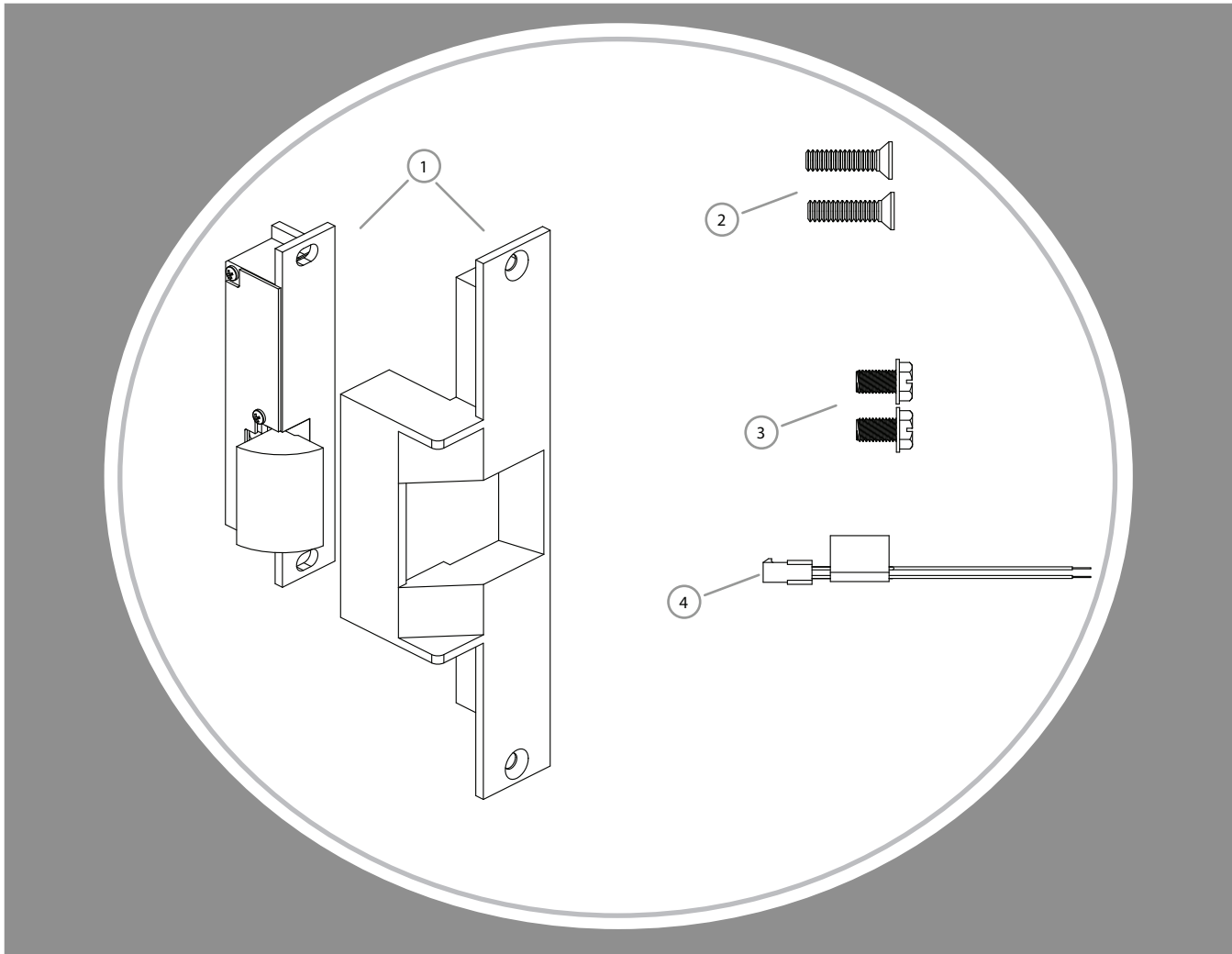


Componentes de Producto

- ① Cuerpo de Contra Eléctrica y Placa Frontal Serie 300
- ② Tornillos de Montura para Placa Frontal #12-24 x 1/2"
- ③ Tornillos de Montura para Cuerpo #12-24 x 3/8"
- ④ Conector Integrado



Especificaciones Eléctricas

ÍNDICE ELÉCTRICO PARA SOLENOIDE		
USO CONTINUO	12VDC	24VDC
Resistencia en Ohms	23.5	96
Amps	.51	.25
Los solenoides tienen un índice de +/- 10% de valor indicado.		

REQUISITOS MÍNIMOS DEL CALIBRE PARA CABLE		
VOLTAJE DEL SOLENOIDE	12VDC	24VDC
200 pies o menos	clibre 18	clibre 18
200 - 300 pies	clibre 16	clibre 18
300 - 400 pies	clibre 14	clibre 16

¡PRECAUCIÓN! Antes de conectar cualquier dispositivo en lugar de instalación, verifique el voltaje entrante usando un multímetro. Muchas tomas de corriente y transformadores de bajo voltaje operan a niveles más altos que lo indicado. Cualquier voltaje entrante que exceda el 10% del índice del solenoide, puede causar un grave daño a la unidad y cancelará la garantía.

Prepare la Contra

1. Coloque la placa frontal en el cuerpo de la contra usando los tornillos #12-24 x 3/8" para montar el cuerpo como se ilustra en la página 3, Diagrama 2.
2. Si usa el LCBMA (Cerrojo y monitor de cerradura con levas), ver el Diagrama 1 para instrucciones de conexión.
3. El cuerpo de la contra se envía en una unidad tanto de 12 como de 24 voltios y no es seleccionable de campo. Verifique que el voltaje disponible se +/- 10% del índice de voltaje del cuerpo de la contra.

Prepare el Marco

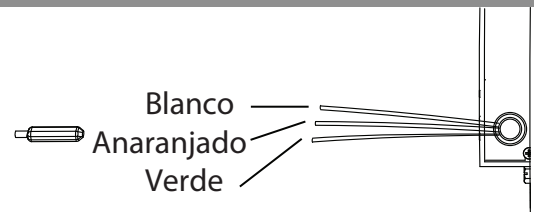
4. Si usa una cerradura de embutir, calcule el desplazamiento usando el Diagrama 3 en la página 3.
5. Prepare el marco usando la plantilla para su contra ubicada en las página 4 a 6.

Termine la Instalación

6. Enchufe el conector integrado a la contra eléctrica y también los alambres del conector integrado que va a la fuente de poder.
7. Instale la unidad de la contra eléctrica en el corte de marco, usando los tornillos #12-24 x 1/2" para montar la placa frontal.

Diagrama 1: Interruptores para Monitoreo

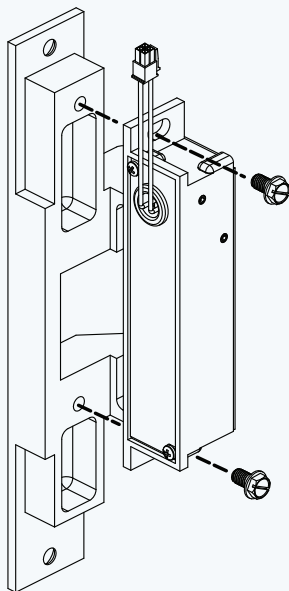
Monitor de cerrojo (LBM)	
Blanco	Común
Anaranjado	Normalmente abierto
Verde	Normalmente cerrado



Monitor con Levas para Cerradura (LCM)	
Café	Común
Azul	Normalmente abierto
Amarillo	Normalmente cerrado



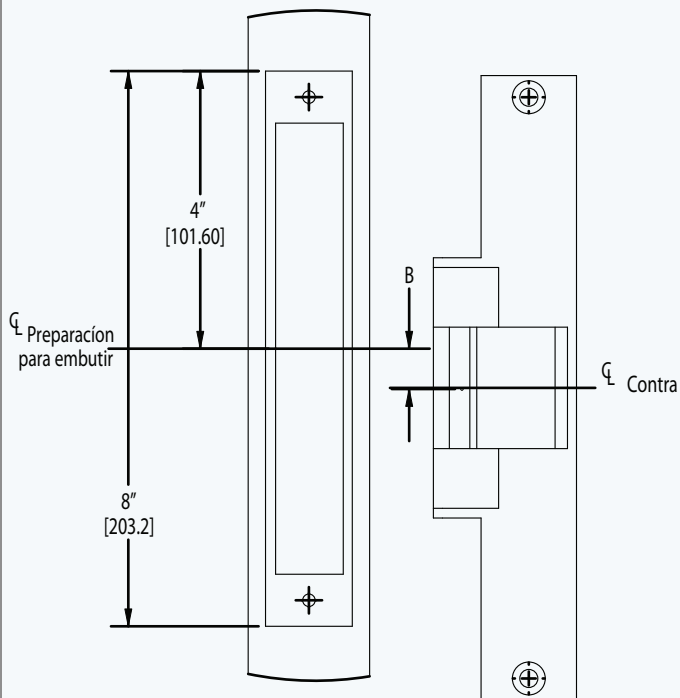
Diagrama 2: Colocación de la Placa Frontal



Para instalar el cuerpo de la contra eléctrica de la serie 310 a la placa frontal, instale dos tornillos #12-24 al cuerpo como se muestra. Asegúrese que las cerraduras estén apretadas y seguras.

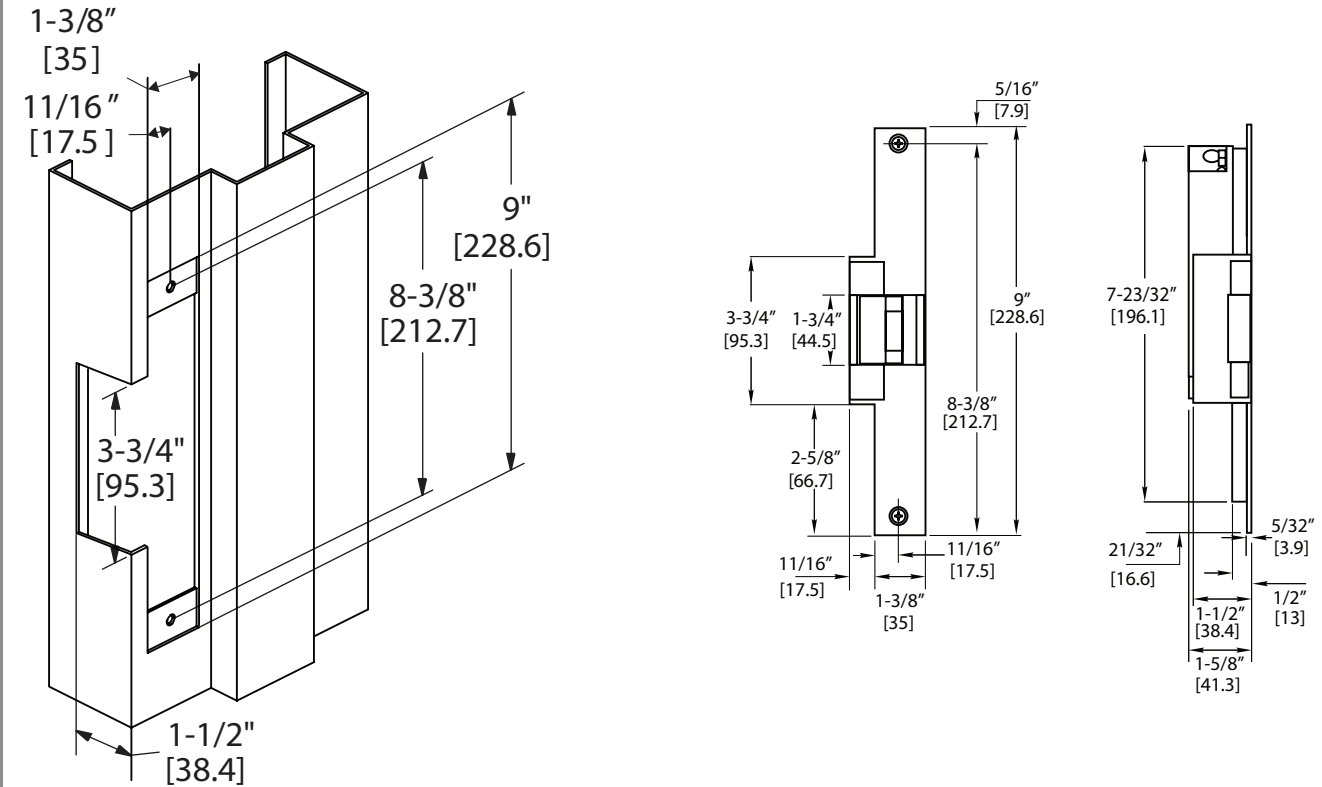
La posición de la traba puede ajustarse al aflojar los tornillos #12-24 para montar el cuerpo y volver a colocar el cuerpo de la contras según se necesite. Vuelva a apretar los tornillos después de hacer el ajuste.

Diagrama 3: Determine el Desplazamiento de Embutir

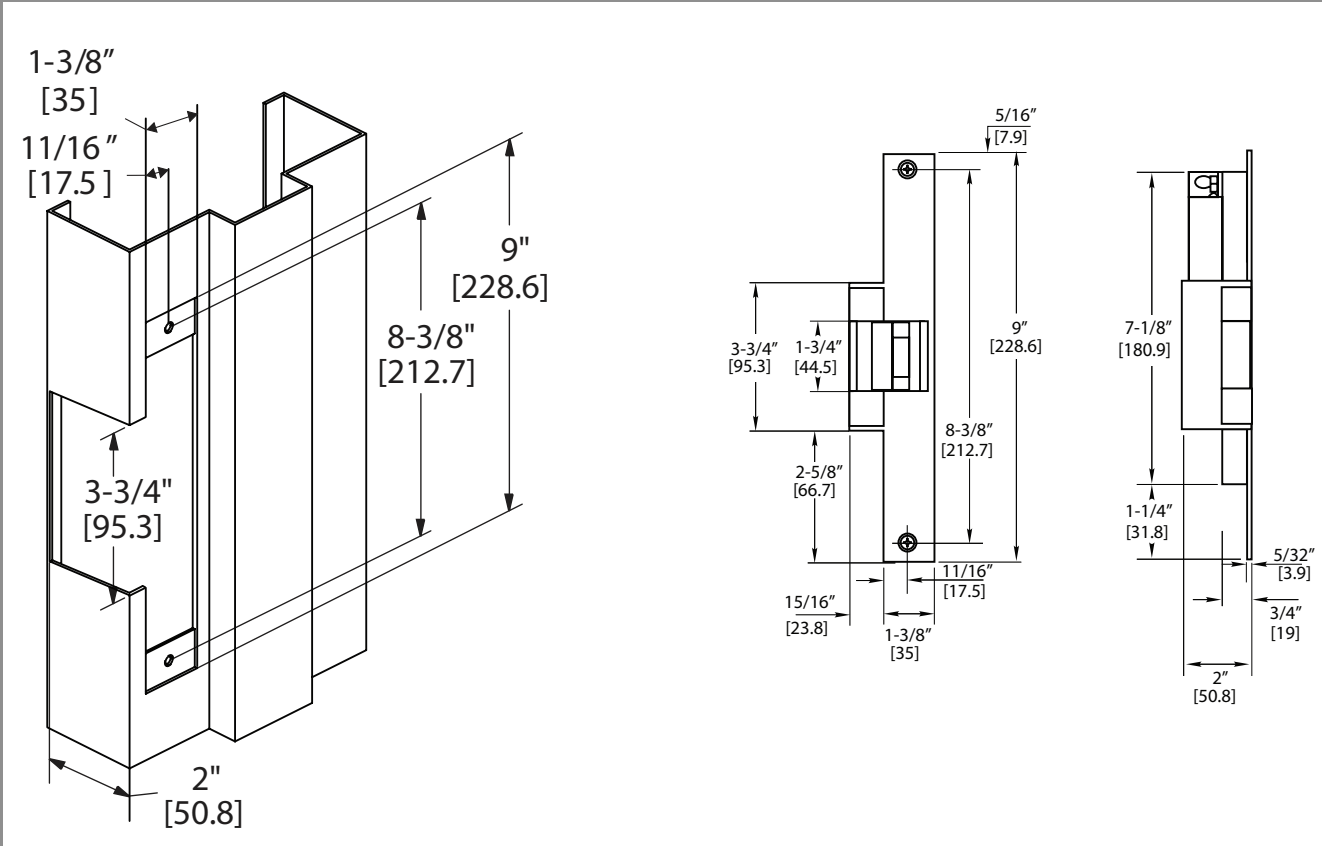


CERRADURA DE EMBUTIR	B
CORBIN/RUSSWIN, SARGENT (8200), YALE (8800), ARROW, FALCON	0"
BEST 34H-37H	1/4"
SCHLAGE	3/4"
YALE (8700)	7/8"
BEST 45H & 47H	1/8"

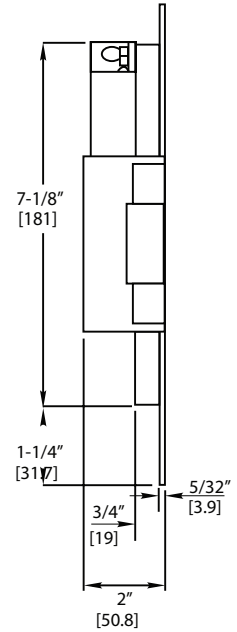
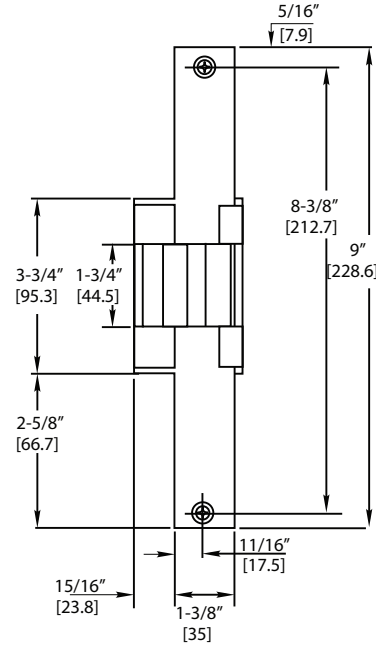
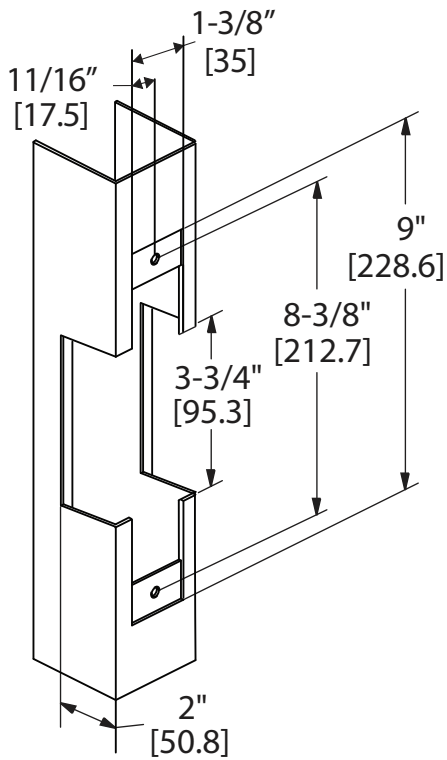
Dimensiones y Plantillas 310-2



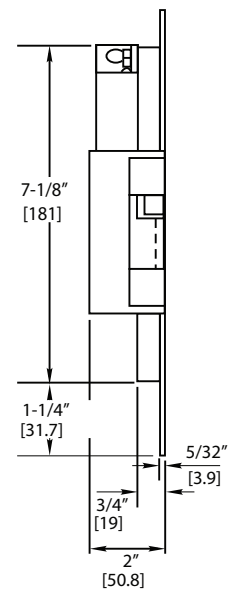
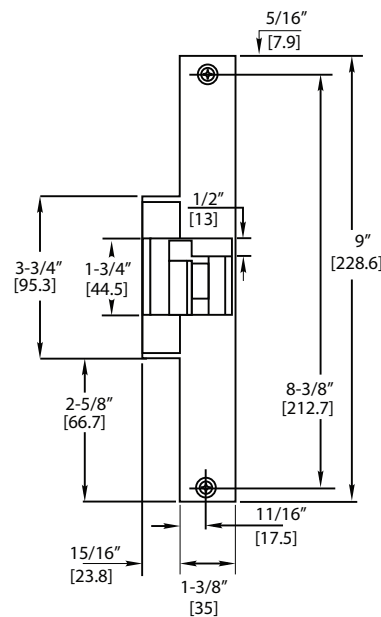
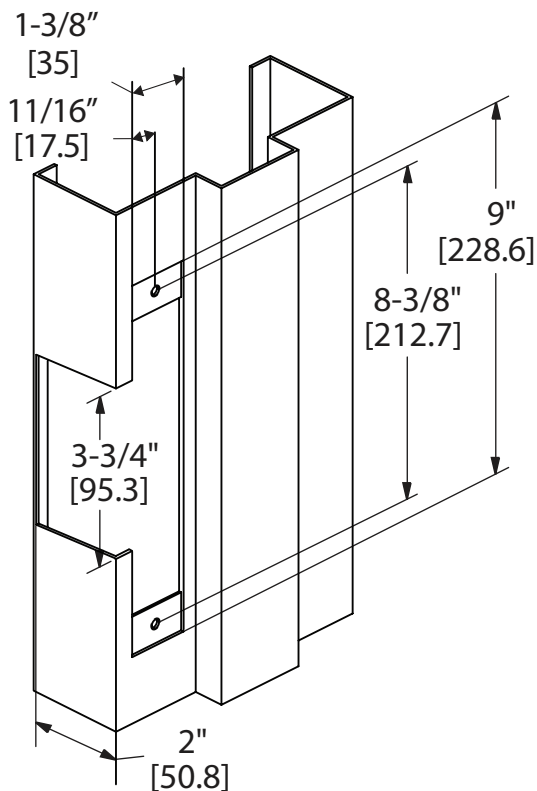
Dimensiones y Plantillas 310-2 3/4



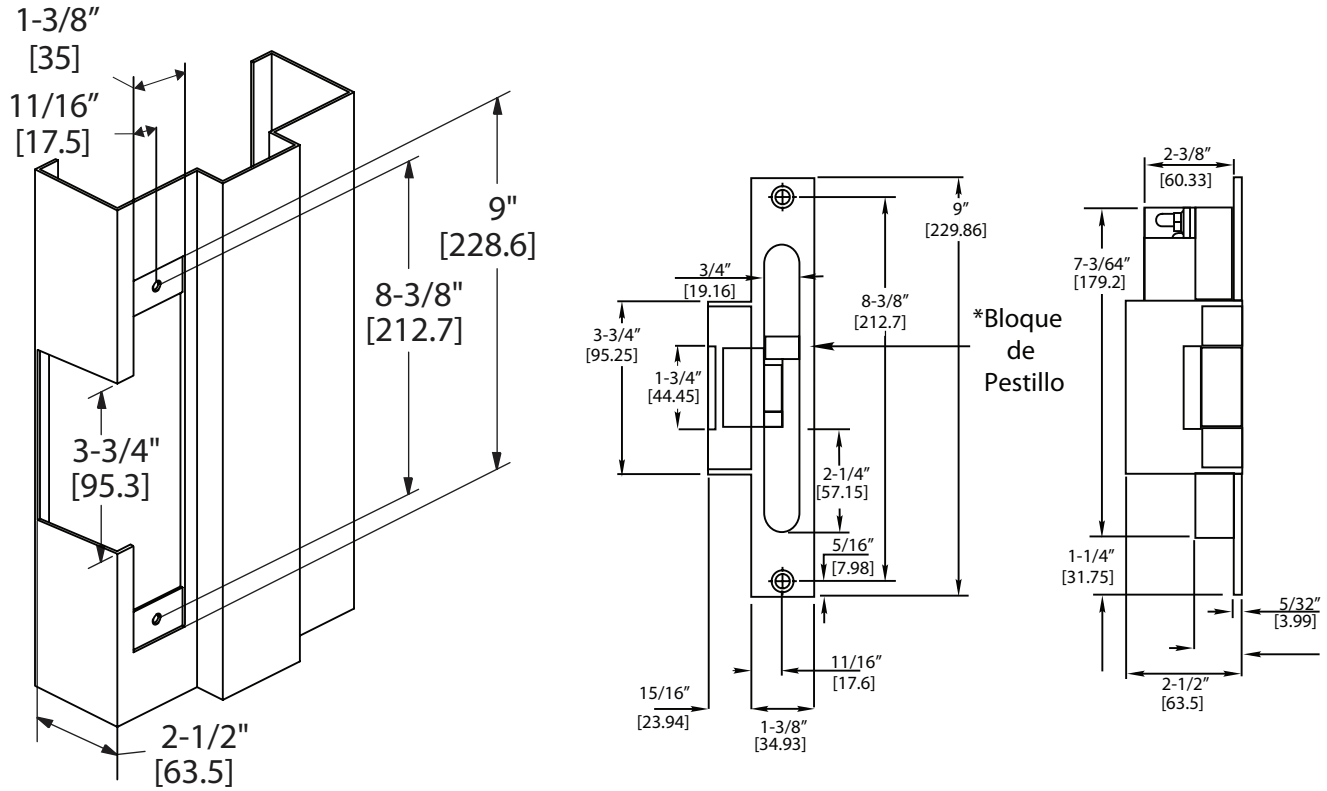
Dimensiones y Plantillas 310-2 3/4 OB



Dimensiones y Plantillas 310-2 3/4U



Dimensiones y Plantillas 310-3-1



* El bloque del pestillo que libera el cerrojo auxiliar puede rotarse 180° para mover el bloque 1/4" [6.4] más alto si es necesario. El ajuste hacia la derecha o a la izquierda de una contra puede cambiarse al mover el bloque del pestillo y la cavidad conectada a las cavidades opuestas en la placa frontal.